

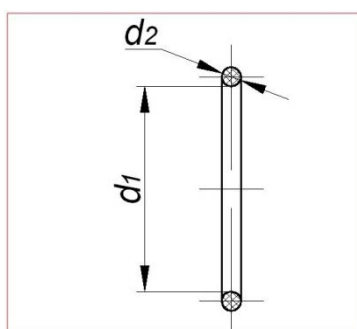
## Резино - технические изделия используемые в пищевой промышленности

Предприятие изготавливает ЗИП РТИ используемые потребителями при ремонте линий розлива и упаковки продукции ( уплотнительные кольца, втулки, манжеты, колокола для упаковки шампанских вин, клапана -более 200 ед.оснастки).

Наши специалисты готовы подобрать образцы из имеющейся номенклатуры продукции или изготовить по образцам заказчика

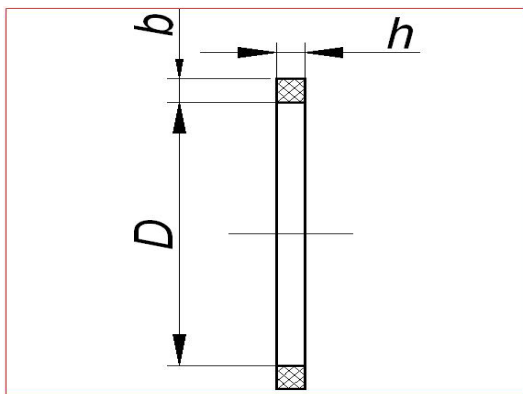
### ЗИП для уплотнения в гидравлических и пневматических устройствах:

Кольцо



| №<br>пп | $d_1$ | $d_2$ | №<br>пп | $d_1$ | $d_2$ |
|---------|-------|-------|---------|-------|-------|
| 1       | 6     | 1,0   | 18      | 112   | 3,5   |
| 2       | 6     | 2,0   | 19      | 120   | 3,5   |
| 3       | 12    | 2,0   | 20      | 32    | 4,0   |
| 4       | 24    | 2,0   | 21      | 34    | 4,0   |
| 5       | 32    | 2,0   | 22      | 23,5  | 4,5   |
| 6       | 62    | 2,0   | 23      | 40    | 4,5   |
| 7       | 16,5  | 2,5   | 24      | 120   | 5,0   |
| 8       | 19    | 2,5   | 25      | 365   | 5,0   |
| 9       | 24    | 2,5   | 26      | 85    | 5,0   |
| 10      | 32    | 2,5   | 27      | 100   | 5,0   |
| 11      | 34    | 3,0   | 28      | 67    | 5,5   |
| 12      | 58    | 3,0   | 29      | 146,5 | 5,8   |
| 13      | 120   | 3,0   | 30      | 163   | 6,0   |
| 14      | 180   | 3,0   | 31      | 260   | 6,0   |
| 15      | 17,5  | 3,5   | 32      | 290   | 6,0   |
| 16      | 24    | 3,5   | 33      | 75    | 7,0   |
| 17      | 33    | 3,5   | 34      | 52    | 12,0  |

Прокладка



Для уплотнения  
неподвижных  
соединений

| №<br>пп | D   | b   | h   |
|---------|-----|-----|-----|
| 1       | 5   | 2,0 | 2,0 |
| 2       | 10  | 2,0 | 2,0 |
| 3       | 14  | 2,0 | 2,0 |
| 4       | 18  | 2,0 | 2,0 |
| 5       | 20  | 2,5 | 2,5 |
| 6       | 26  | 2,5 | 2,5 |
| 7       | 34  | 3,0 | 3,0 |
| 8       | 44  | 3,0 | 3,0 |
| 9       | 66  | 3,5 | 3,5 |
| 10      | 74  | 3,5 | 3,5 |
| 11      | 12  | 3,0 | 2,0 |
| 12      | 18  | 3,0 | 2,0 |
| 13      | 50  | 5,0 | 3,0 |
| 14      | 60  | 6,5 | 3,5 |
| 15      | 94  | 4,0 | 4,0 |
| 16      | 105 | 4,5 | 4,5 |
| 17      | 30  | 4,5 | 4,5 |
| 18      | 150 | 5,0 | 5,0 |

*Цена договорная*

357500, Россия, Ставропольский край, г. Пятигорск, ул. Малыгина 5

ОАО «Пятигорский завод «Импульс»

тел.: (8793) 33-65-14 – приемная

(8793) 97-44-74 – заместитель директора по коммерции, коммерческий отдел

Факс: (8793) 33-89-36

e-mail: [contact@pzi.ru](mailto:contact@pzi.ru)