

Резино - технические изделия используемые в нефтяной и газовой промышленности

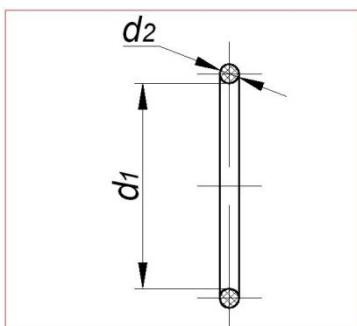
погружное и наземное оборудование нефтедобычи:

№ пп	Наименование	Обозначение
1	Уплотнение штока	Насос 9Т
2	Кольцо АУ-5	Насос 9Т
3	Уплотнение поршня	Насос 9Т
4	Уплотнение втулки насоса	Насос 9Т
5	Уплотнение коронки лобовой крышки	Насос 9Т
6	Уплотнение гасителя компенсатора	Насос 9Т
7	Уплотнение шиберной задвижки	Насос 9Т
8	Уплотнение сальниковой коробки	Насос 9Т
9	Уплотнение предохранительного клапана	Насос 9Т
10	Уплотнение шарнирного колеса	Насос 9Т
11	Уплотнение крана КМ-1(3)	Насос 9Т
12	Уплотнение седла клапана.	Насос 9Т
13	Уплотнение плунжера Ø100мм	Насос (11Т) 4Р-700
14	Уплотнение плунжера Ø120мм	Насос (11Т) 4Р-700
15	Уплотнение заглушки плунжера	Насос (11Т) 4Р-700
16	Уплотнение клапана	Насос (11Т) 4Р-700
17	Наименование	Изделие
18	Уплотнение плунжера Ø110мм	Насос 14Т
19	Комплект уплотнительных колец (19шт)	Насосная установка ЭЦНА-5
20	Уплотнение токоввода	Насосная установка ЭЦНА-5
21	Сильфон 2Р25В5	Насосная установка ЭЦНА-5
22	Кольцо уплотнительное выход гидронасоса ШН-250*160	----

23	Уплотнение штока гидрораскрепителя А-50; УПЛ-60 D34	----
24	Кольцо уплотнения обратного клапана 48*41	----
25	Упругая втулка на кардан	----
26	Палец большой муфты компрессора	---
27	Поршень Ø100;Ø115;Ø120мм	---
28	Сальник штока качалки	РН-12
29	Сальник штока качалки устьевого 73*18*25	----
30	Кольцо крышки гидродонкрата А-50	----
31	Манжета II секции гидродонкрата А-50	-----
32	Уплотнение штока гидрораскрепителя А-50; УПЛ-60 D31	----
33	Клапан воздушного крана А-50	-----
34	Подшипник резиновый насоса ВШН	----
35	Манжета насоса ГШН	----

ЗИП для уплотнения в гидравлических и пневматических устройствах:

Кольцо



№ пп	d1	d2	№ пп	d1	d2
1	7	1,5	19	89,5	3,5
2	67	1,8	20	74	3,5
3	5	2,0	21	76	3,5
4	11	2,0	23	110	3,5
5	4,5	2,5	24	23,5	4,5
6	9	2,5	25	58	4,5
7	7,5	2,5	26	290	5,0
8	19	2,5	27	365	5,0
9	96,5	2,5	28	85	5,0
10	102	2,5	29	290	5,0
11	30	3,0	30	85	5,0
12	58	3,0	31	125	6,0
13	63	3,0	32	163	6,0
14	58,5	3,0	33	260	6,0
15	17,5	3,5	34	290	6,0
16	33	3,5	35	365	6,0
17	51	3,5	36	350	7,0
18	58	3,5			

Цена договорная

357500, Россия, Ставропольский край, г. Пятигорск, ул. Малыгина 5

ОАО «Пятигорский завод «Импульс»

тел.: (8793) 33-65-14 – приемная

(8793) 97-44-74 – заместитель директора по коммерции, коммерческий отдел

Факс: (8793) 33-89-36

e-mail: contact@pzi.ru