

## Резино - технические изделия общего назначения

Кольцо

Для уплотнения в гидравлических и пневматических устройствах

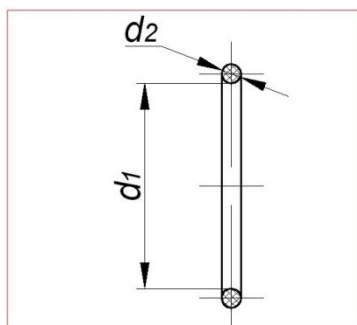


Таблица 1

№ пп	Обозначение типоразмера кольца (ОСТ95 413-90)	d1, мм	d2, мм
1	004-006-14	1,4	3,8
2	004-007-19	1,9	3,8
3	006-009-19	1,9	5,7
4	009-012-19	1,9	8,7
5	011-014-19	1,9	10,6
6	013-016-19	1,9	12,6
7	015-018-19	1,9	14,6
8	016-019-19	1,9	15,6
9	017-020-19	1,9	16,6
10	008-012-25	2,5	7,7
11	009-013-25	2,5	8,7
12	010-014-25	2,5	9,7
13	012-016-25	2,5	11,6
14	014-018-25	2,5	13,6
15	016-020-25	2,5	15,6
16	019-023-25	2,5	18,5
17	037-041-25	2,5	36,0
18	040-044-25	2,5	39,0
19	042-046-25	2,5	41,0
20	043-047-25	2,5	42,0
21	046-050-25	2,5	45,0
22	020-025-30	3,0	19,5
23	030-035-30	3,0	29,5
24	033-038-30	3,0	32,0
25	042-048-30	3,0	41,0
26	066-071-30	3,0	64,5
27	071-076-30	3,0	69,5
28	080-085-30	3,0	78,5
29	085-090-30	3,0	83,5

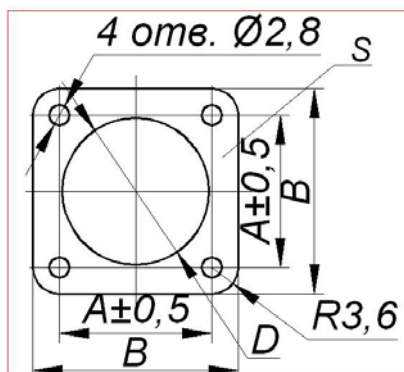
30	095-100-30	3,0	93,0
31	059-065-36	3,6	58,0
32	084-090-36	3,6	82,5
33	088-094-36	3,6	86,5
34	125-130-36	3,6	121,5
35	032-040-46	4,6	31,0
36	042-050-46	4,6	41,0
37	060-068-46	4,6	59,0
38	060-070-58	5,8	59,0
39	080-090-58	5,8	78,5
40	090-100-58	5,8	88,5

Таблица 2

<i>№ пп</i>	<i>Обозначение типоразмера кольца (ГОСТ 9833-73)</i>	<i>d1, мм</i>	<i>d2, мм</i>
1	003-005-14	1,4	2,8
2	005-007-14	1,4	4,7
3	005-008-19	1,9	4,7
4	007-009-14	1,4	6,7
5	007-010-19	1,9	6,7
6	009-012-19	1,9	8,7
7	012-016-25	2,5	11,6
8	014-018-25	2,5	13,6
9	016-020-25	2,5	15,6
10	018-022-25	2,5	17,5
11	022-026-25	2,5	21,5
12	028-032-25	2,5	27,5
13	030-034-25	2,5	29,5
14	032-036-25	2,5	31
15	034-040-36	3,6	33
16	040-044-25	2,5	39
17	042-048-36	3,6	41
18	044-050-36	3,6	43
19	056-062-36	3,6	55
20	058-064-36	3,6	57
21	060-066-36	3,6	59
22	062-068-36	3,6	61

## Прокладка

Для уплотнения фланцев разъемов 2РМГ, 2РМГД, ШРГ, СШРГ, РГ, РСГ.



№ пп	Тип разъема	D, мм	A, мм	B, мм	d, мм	S, мм
1	2РМГ14	15	17	26	3,5	2,0
2	2РМГ18;2РМГД18	19	20	29	3,5	2,0
3	ШРГ-20	21	22	32	3,5	1,5
4	2РМГ22	23	23	32	3,5	2,0
5	2РМГ24;2РМГД24	25	26	35	3,5	2,0
6	ШРГ-28	29	30	40	4,5	2,0
7	2РМГ30; 2РМГД30	31	31	40	3,5	2,0
8	ШРГ-32	33	32	44	4,5	2,0
9	2РМГ33;2РМГД33	34	32	42	3,5	2,0
10	ШРГ-40	41	40	52	4,5	2,0
11	ШРГ-48	49	48	60	4,5	2,0
12	ШРГ-55	56	52	68	4,5	2,0
13	2РМГ14	15	17	24	3,5	1,5
14	2РМГ18	19	20	27	3,5	1,5
15	2РМГ22	23	23	30	3,5	2,0
16	2РМГ24	25	26	33	3,5	2,0

Цена договорная

357500, Россия, Ставропольский край, г. Пятигорск, ул. Малыгина 5

ОАО «Пятигорский завод «Импульс»

тел.: (8793) 33-65-14 – приемная

(8793) 97-44-74 – заместитель директора по коммерции, коммерческий отдел

Факс: (8793) 33-89-36

e-mail: contact@pzi.ru